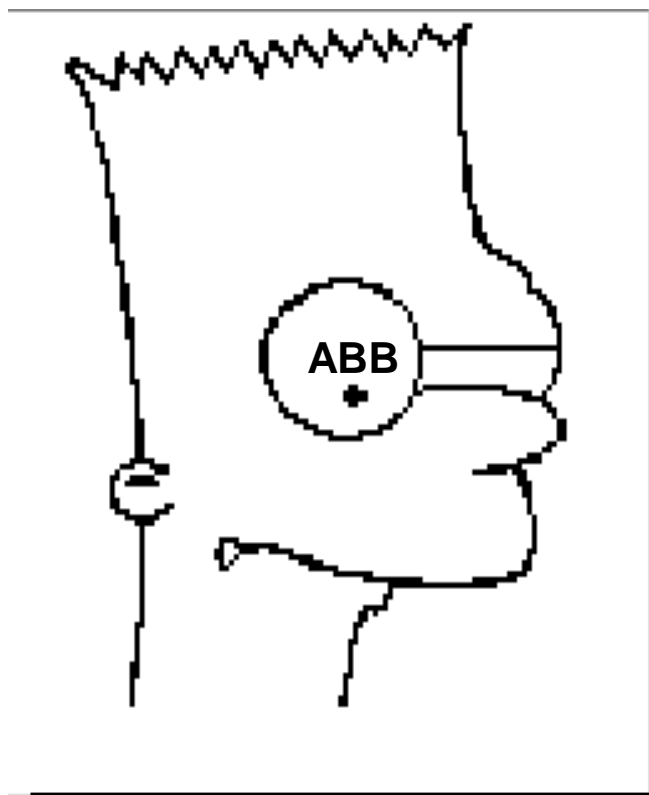


Novinky v REF Release 2.5

vydáno 25.9.2003

IEC-REF, Proč?

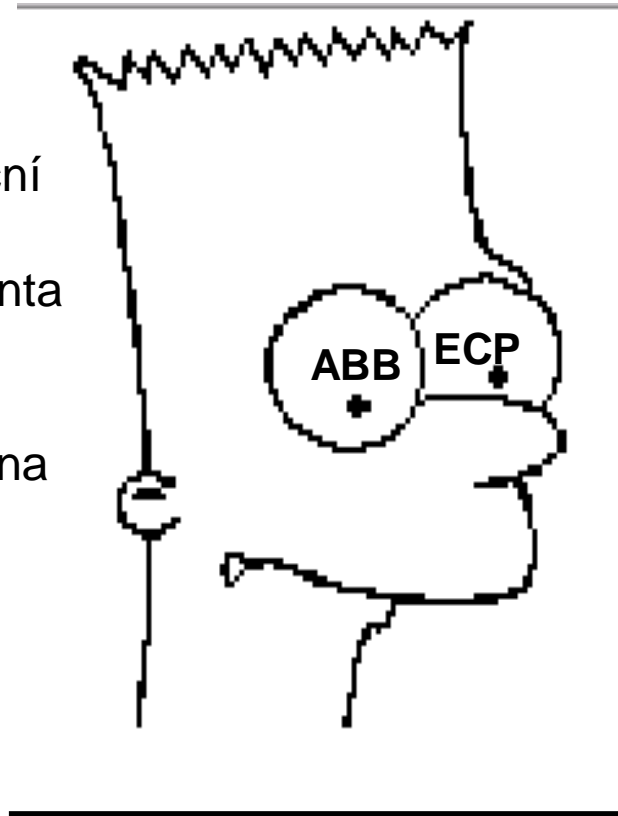
n Požadován v mnoha zemích



- + IEC 103
- + Dva komunikační porty
- + Nová HW varianta



- + zlepšená ochrana kondenzátorů



Nové funkce a charakteristiky



- n Komunikační protokol IEC 103
- n CUB3CAP, ochrana kondenzátorové baterie
- n ANSI verze ochran NOC3Low a NEF1Low (REM)
- n Ochrana při selhání pojistky, Fusefail (REM)
- n COCB, CODC, CO3DC (úprava)
- n Vylepšení DEF2low, DEF2high, DEF2Inst při vyhodnocování přerušovaných zemních poruch
- n V blocích MECU, MEVO, MEPE, MEFR přidána možnost posílání změn měřených hodnot v časovém intervalu
- n Nové jazykové verze: Portugalština, Španělština

Nové funkce a charakteristiky



- n SMS sběrnice pro souběžné užití SMS510 nebo CAP501 s COM/SYS (LON, SPA, IEC_103)
- n Záznam o interní chybě terminálu
- n Synchrocheck přidán do verzí control a basic
- n Měření prostřednictvím virtuálních kanálů
- n Kontrola slučitelnosti konfigurace vytvořené nástrojem CAP505 a typu a revize terminálu
 - n *Sledování konfigurace terminálu*
- n Nové hardwarové varianty s novou úrovní prahového napětí binárních vstupů (142...145V) = High verze
- n RER103/123 update (light-on/off, smyčka/hvězdice)

Nové funkce a charakteristiky



Protokol IEC_103, rozhraní mezi fyzickou aplikací REF 54_ a aplikační úrovní IEC 60870-5-103

- n Alternativa A
 - n Pokud je odpovídající aplikační signál REF 54_ definován IEC 60870-5-103 standardem, je použita alternativa A.
- n Alternative B
 - n Viz Digitale Stationsleittechnik - Ergänzende Empfehlungen zur Anwendung in Verteilnetzstationen by Vereinigung Deutscher elektrizitätswerke.
- n Vlastní definice může být zásadně použita ze dvou důvodů:
 - n 1. Standard tento signál nedefinuje.
 - n 2. Signál je definován standardem ale aplikační signálové rozhraní REF 54_ se odlišuje od tohoto modelu.

Nové funkce a charakteristiky



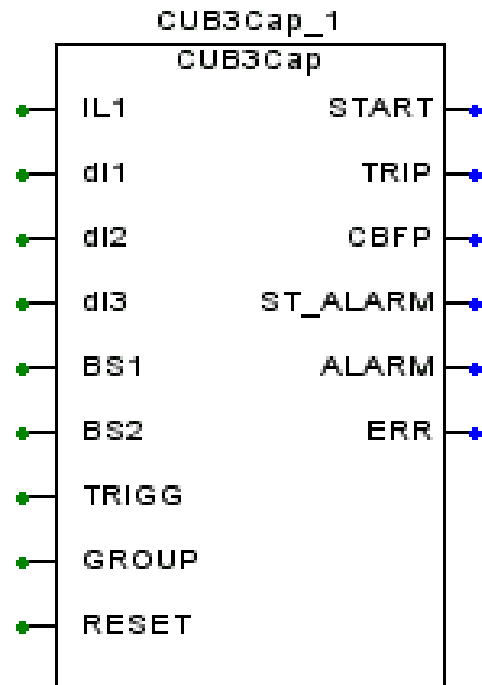
- n *Ochrana kondenzátorové baterie, Cub3Cap (nová).*
 - n Ochrana proti vnitřním poruchám v baterii spojené do H - můstku
 - n Jednofázový, dvoufázový a třífázový ochranný stupeň proti nesymetrii (St1)
 - n časově nezávislá charakteristika and šest inverzních (IDMT) charakteristik, jednofázový, dvoufázový a třífázový alarmový stupeň proti nesymetrii (St2) s časově nezávislou charakteristikou
 - n Kompenzace přirozené proudové nesymetrie
 - n Měření proudu běžnými proudovými transformátory nebo Rogowského cívkami
 - n Působení založeno na numericky vypočítané základní harmonické složce proudové nesymetrie

Nové funkce a charakteristiky

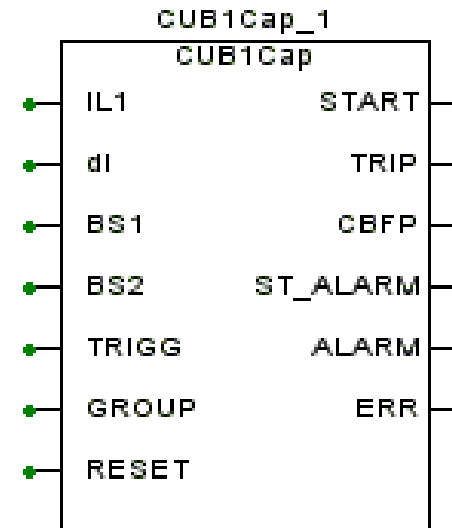


- n *Ochrana kondenzátorové baterie, Cub3Cap (nová)*

Nová



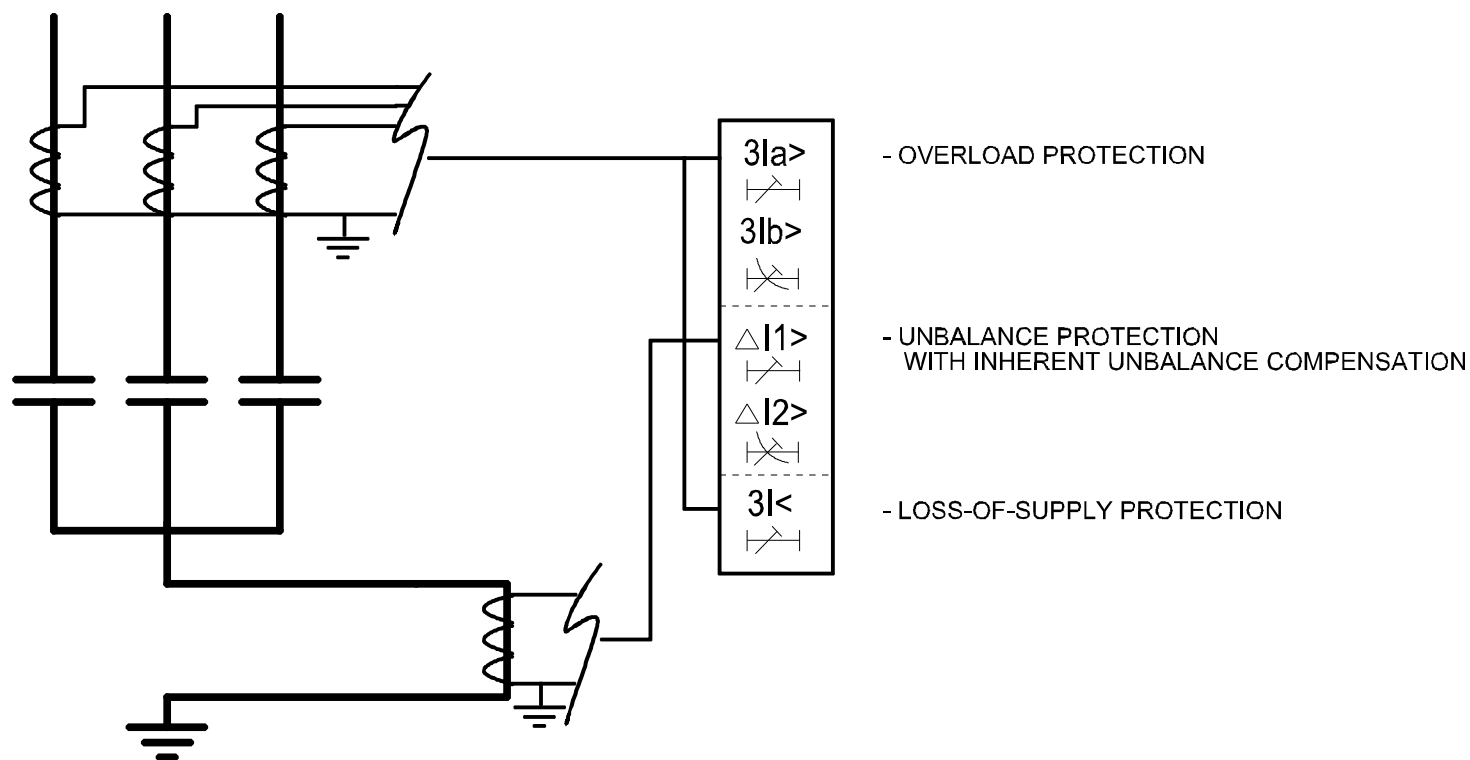
Původní



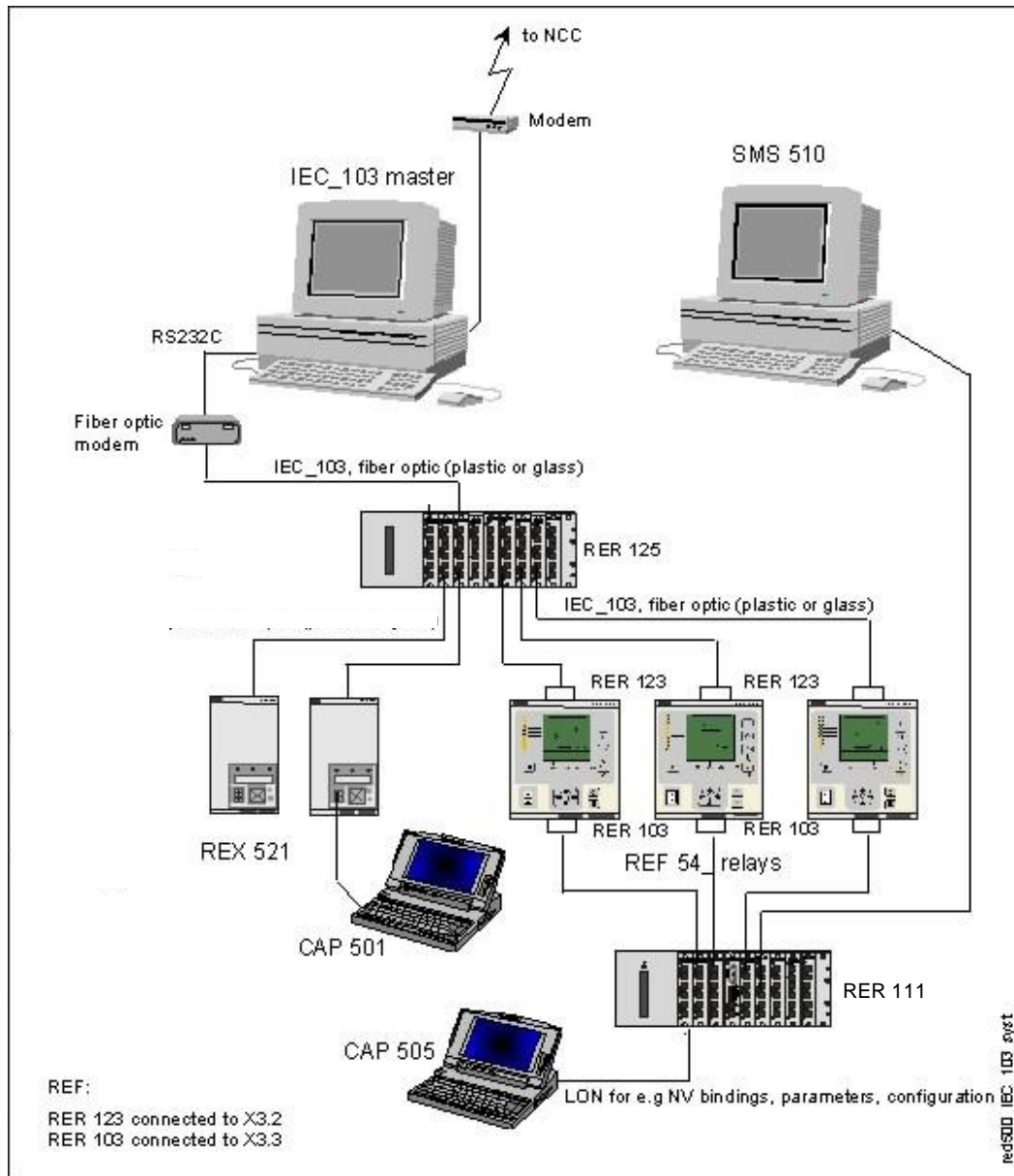
Použití ochrany kondenzátorů



Ochrana kapacitní baterie spojené do jednoduché uzemněné hvězdy



REF 54_ v systému s LON a IEC 103 komunikací



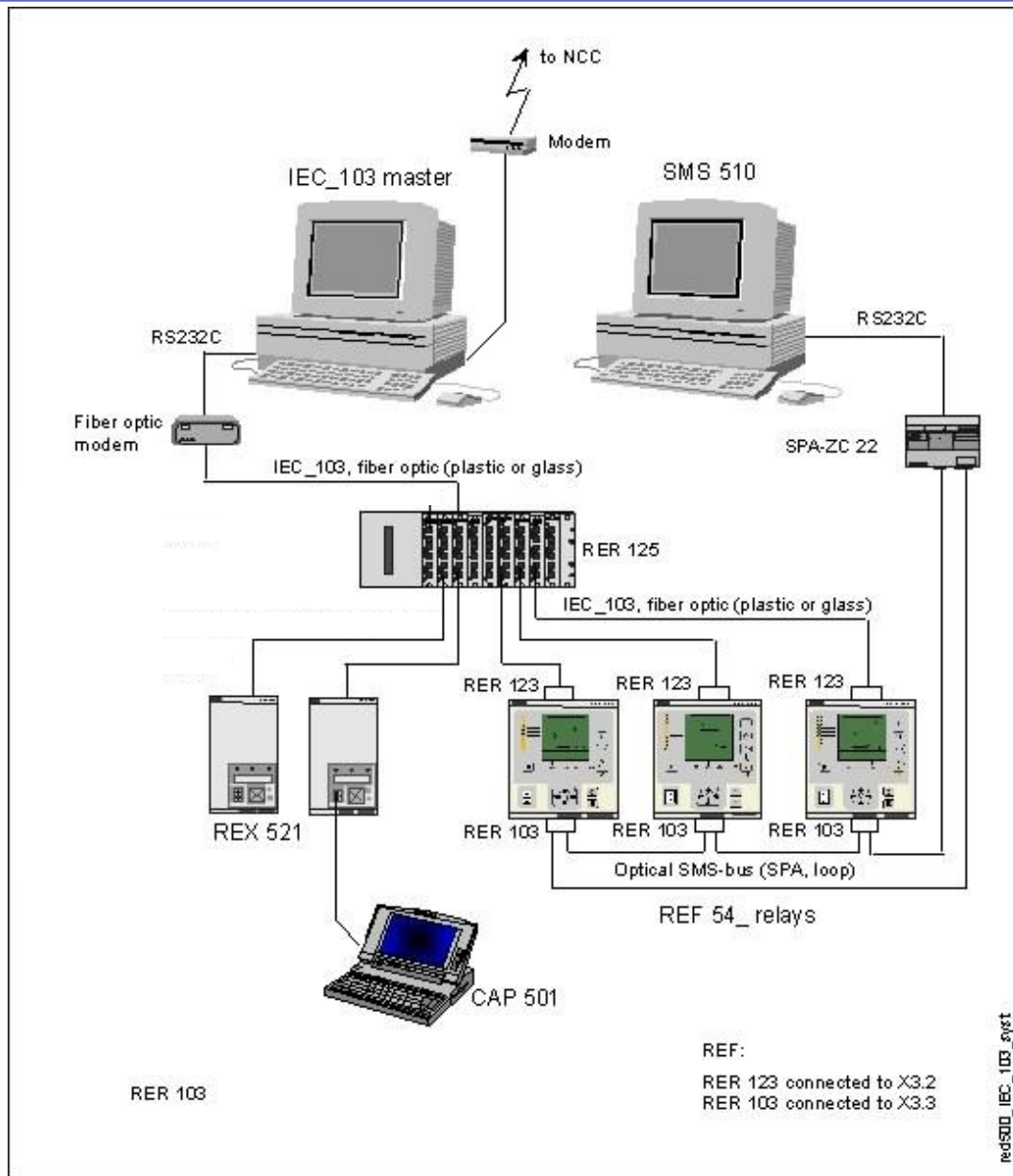
LON sběrnice je užita pro přenos

- měřených údajů
- událostí
- ovládání
- časové synchronizace
- poruchových záznamů
- horizontální komunikace pro blokování

SMS sběrnice

- parametrizace
- poruchové záznamy
- SPA protokol
- Připojení na SMS510 nebo CAP501/505

REF 54_ v systému s SPA a IEC 103 komunikací



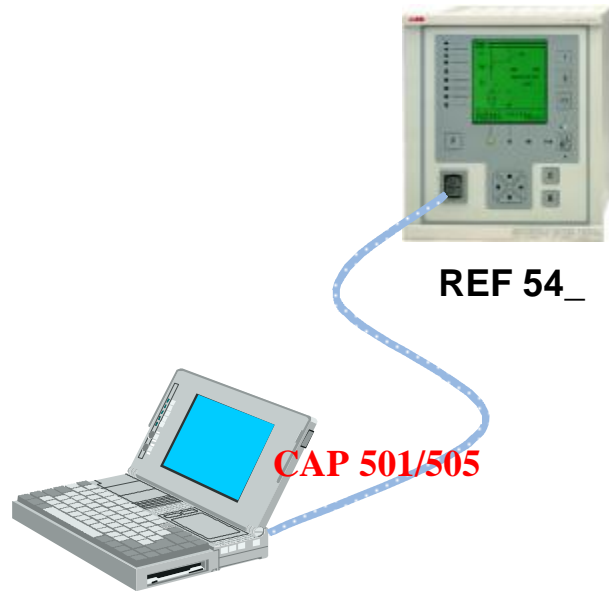
IEC_103 sběrnice je užitá pro přenos:

- měřených údajů
- událostí
- ovládání
- časové synchronizace

SMS sběrnice

- parametrizace
- poruchové záznamy
- SPA protokol
- Připojení na SMS510 nebo CAP501/505

Nástrojová podpora pro REF 54_ Rel 2.5

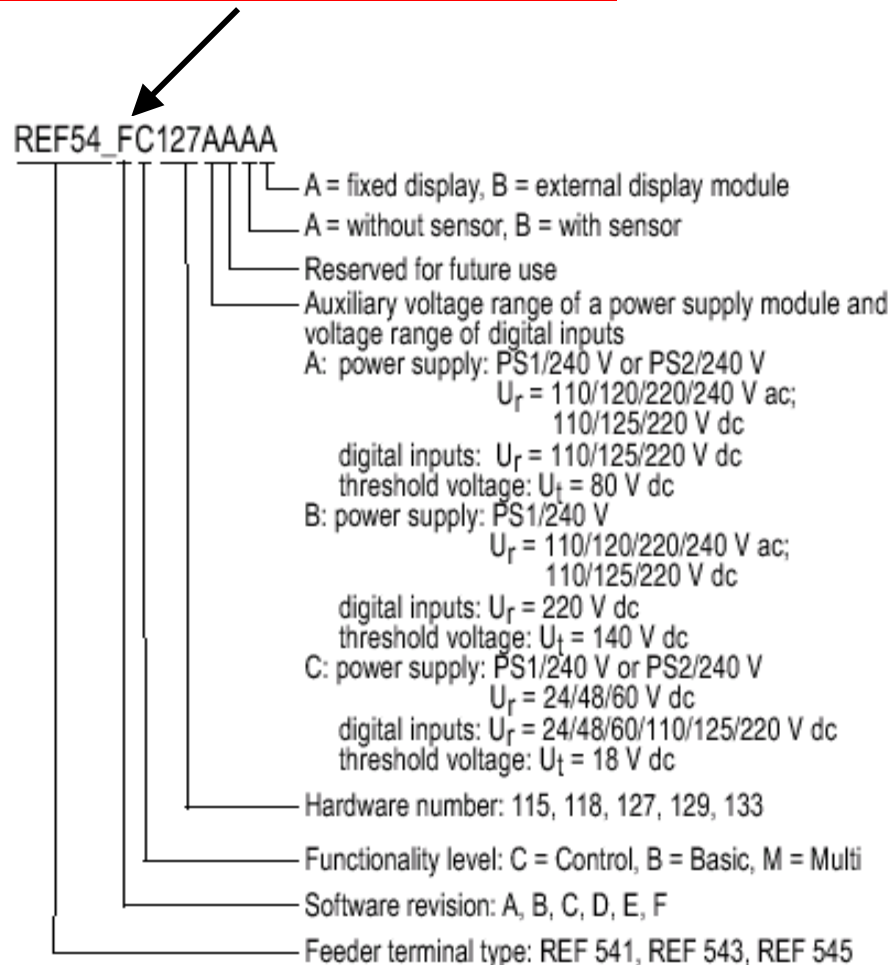


Následující verze nástrojů jsou nutné pro podporu nových funkcí a vlastností Release 2.5 revize terminálů REF 54_:

- n CAP 505 Relay Product Engineering Tools; CAP 505 v. 2.2.0-1
- n CAP 501 Relay Setting Tools; CAP 501 v. 2.2.0-1
- n LNT 505 LON Network Tool; LNT 505 v. 1.1.1-1
- n LIB 510 Library for MicroSCADA v. 8.4.4; LIB 510 v. 4.0.4-2
- n SMS 510 v. 1.1.0 (windows 2000)

Jak objednávat?

- n REF 54_ verze Rel 2.5 se objednává jako dříve
- n HW má jednu přidanou variantu - High variant
- n **Nová softwarová revize**



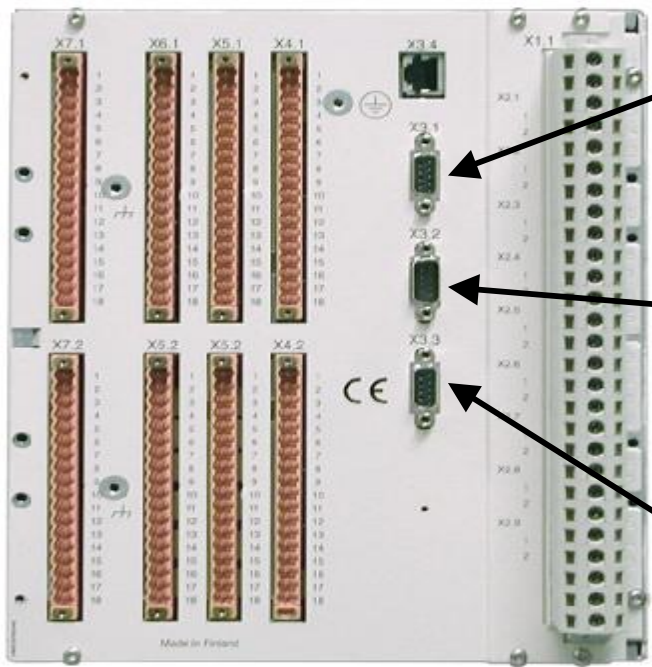
Softwarové revize a softwarová čísla:

Product	Revision	Software No	Release
REF 541	A	1MRS110000-001	Release 1.0 (June 1998)
	B	1MRS110007-001	Release 1.5 (Dec 1998)
	C	1MRS110013-00_	Release 2.0 (May 2000)
	D	1MRS110026-00_	Release 2.5 (April 2003)
REF 541 (RTD1)	A	1MRS110014-00_	Release 2.0 (May 2000)
	B	1MRS110027-00_	Release 2.5 (April 2003)
REF 543	C and D	1MRS110001-001	Release 1.0 (June 1998)
	E	1MRS110008-001	Release 1.5 (Dec 1998)
	F	1MRS110015-00_	Release 2.0 (May 2000)
	G	1MRS110028-00_	Release 2.5 (April 2003)
REF 543 (RTD1)	A	1MRS110016-00_	Release 2.0 (May 2000)
	B	1MRS110029-00_	Release 2.5 (April 2003)
REF 545	A	1MRS110002-001	Release 1.0 (June 1998)
	B	1MRS110009-001	Release 1.5 (Dec 1998)
	C	1MRS110017-00_	Release 2.0 (May 2000)
	D	1MRS110030-00_	Release 2.5 (April 2003)

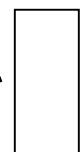
- n Přípona -00x za softwarovým číslem určuje volby jazykových kombinací displeje

REF 54_ Rel.2.5 komunikační porty

Connectors/Communication parameters		
X3.2/Protocol 2	X3.3/Protocol 3	Front connector
SPA (SMS)	LON	SPA
IEC_103	LON (SMS)	SPA
IEC_103	SPA (SMS)	-
IEC_103	-	SPA
-	SPA	SPA

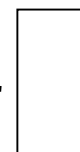


X3.1



BDM

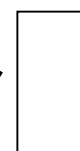
X3.2 (RS-232, neizolováno)



SPA
IEC-103

RER 123 na tento port

X3.3 (RS-485)



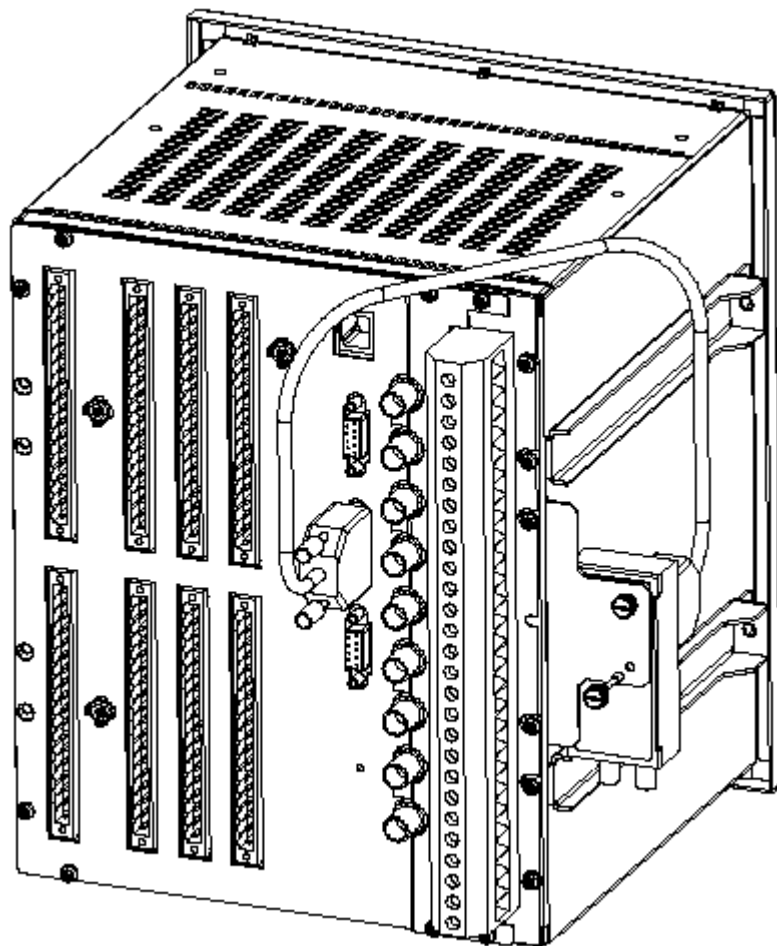
SPA
LON

RER 103 na tento port



REF 54_ Rel. 2.5 LON & SMS BUS připojení

nSMS bus připojení na port X3.2 prostřednictvím modulu RER 123 a jeho upevnění (součást dodávky RER123)



nRER 103/123 update

nSmyčka / Hvězdice

nLight ON / Light OFF

nVolba prostřednictvím dip-switch

Topology	Light on/off	Protocol
Star	Off	IEC_103
Star	Light	IEC_103
Loop	Off	SPA
Loop	Light	Not supported

Type designation	Transmitter	Receiver	Ordering number
RER 123	Plastic	Plastic	RER123-BB
RER 123	Plastic	Glass	RER123-BM
RER 123	Glass	Plastic	RER123-MB
RER 123	Glass	Glass	RER123-MM

REF 54_ Rel 2.5 dokumentace

- n Instalační příručka 1MRS750526-MUM
- n Příručka operátora 1MRS750500-MUM
- n Technická příručka, všeobecná 1MRS750915-MUM
- n Pokyny pro konfigurace 1MRS750745-MUM
- n Technický popis funkcí (CD-ROM) 1MRS750889-MCD

REF54_ Rel 2.5 v kostce



The IEC 103 protocol poskytuje řešení tam kde LON není použitelný

Dva porty pro komunikaci

Rozšířené funkce terminálů REF 54_ REL 2.5 dávají

VYŠŠÍ HODNOTU ZA VAŠE PENÍZE!!

ABB